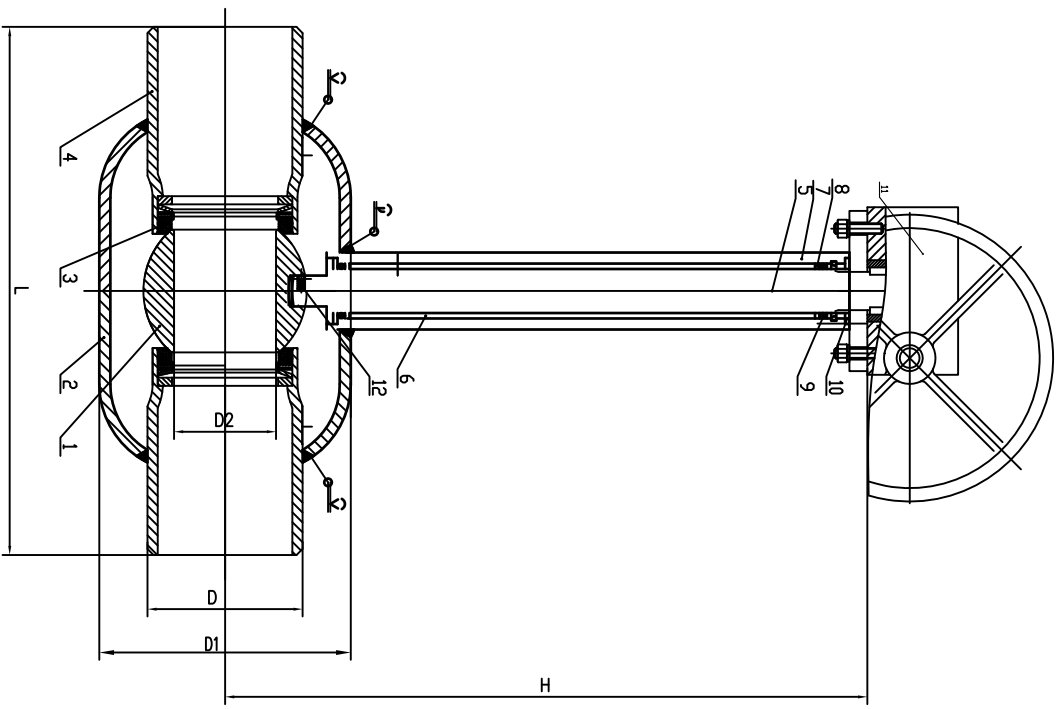


技术要求

1. 设计制造按GB/T12237的规定。
2. 结构按GB/T12221的规定。
3. 压力试验按GB/T13927的规定。
4. 阀门试验按GB/T12220的规定。



加长杆直埋式全焊接球阀

DN	L	D		D1	D2	H
		A	Φ			
150	350	168.3		219.1	125	810

12	防磨电焊条	304SS				
11	螺栓	1	304SS			
10	连接环	2	304SS			
9	O型圈	1	FPM			
8	轴套	2	304SS			
7	附件连接套	1	20#			
6	附件螺母	1	20#			
5	附件	1	Zr-13			
4	接管	2	ST 37.0			
3	阀座	2	RP1FE+120%			
2	阀体	1	ST37.0			
1	球体	1	304SS			

直埋式全焊接球阀

浙江中诚阀门有限公司

总装图

QAN361F-16C

修改日期		
设计		
审核		
批准		
日期		