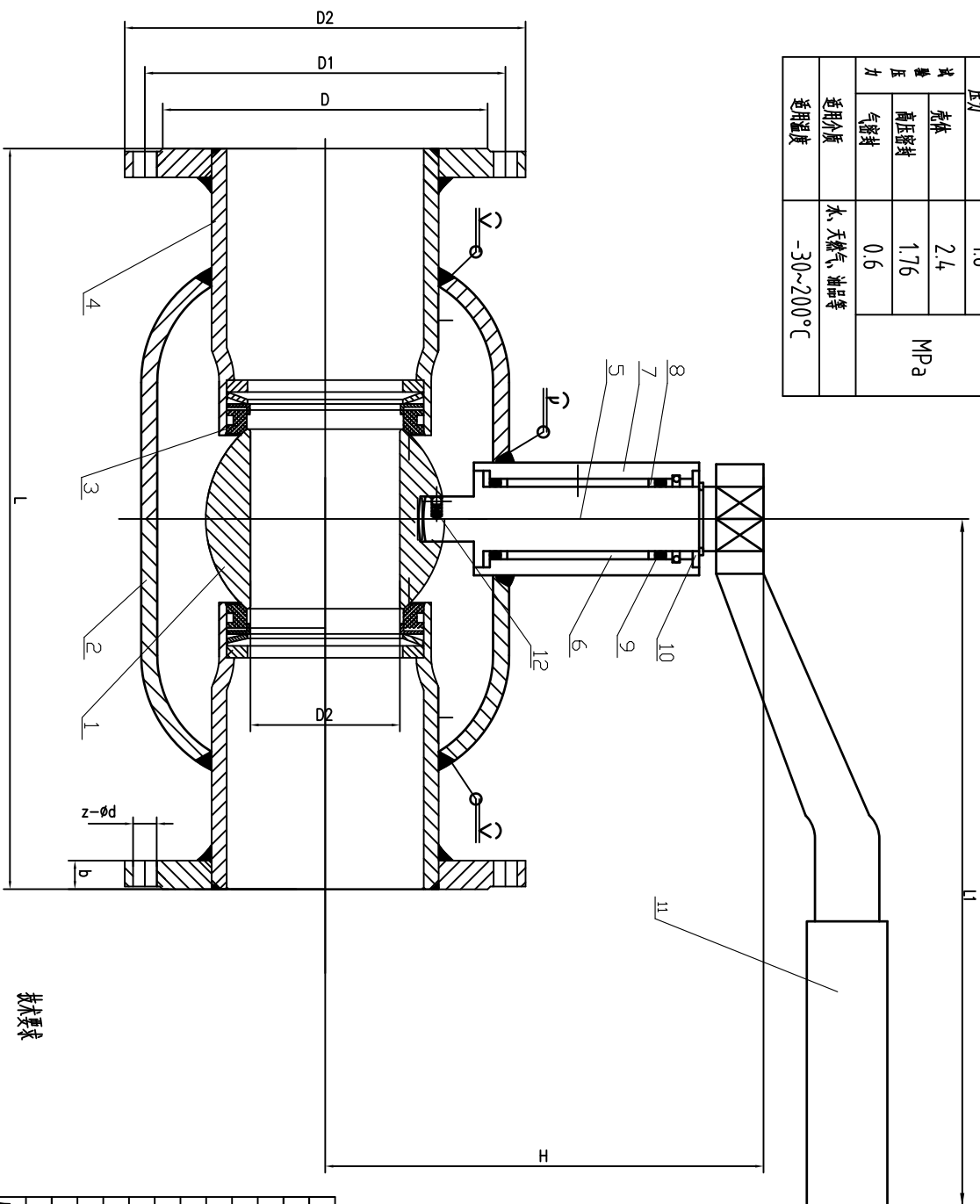


性能规范

工作压力	压力	1.6	MPa
	壳体	2.4	
	高压密封	1.76	
适用介质	气密封	0.6	水、天然气、油品等
	适用温度	-30~200°C	



技术要求

1. 球杆连接按 GB/T12237 的规定。
2. 材料长度按 GB/T12221 的规定。
3. 压力试验按 GB/T13927 的规定。
4. 阀门标志按 GB/T12220 的规定。

法兰缩径焊接球阀

DN	L	D	D1	D2	H	L1	Z-φd	b
15	130	45	65	95	51	130	4-14	16
20	180	78	100	135	62	140	4-14	16
25	160	65	85	115	76	150	4-14	16
32	180	78	100	135	83	180	4-18	16
40	200	85	110	145	95	220	4-18	18
50	230	100	125	160	110	250	4-18	18

序号	代号	名称	数量	材料	备注
12		防静电螺栓	1	304SS	
11		螺栓	1	球墨铸铁	
10		支架环	1	304SS	
9		O型圈	1	氟橡胶	
8		挡圈	1	304SS	
7		阀杆连接套	1	聚四氟乙烯	
6		阀杆轴套	1	SF-1	
5		阀杆	1	ZCr13	
4		接管	1	P235GH	
3		阀座	1	PTFE+20%K	
2		阀体	1	P235GH	
1		球体	1	304SS	

缩径法兰球阀

总装图

Q4-1F

设计	审核	制图	校对	日期
材料	重量	比例	数量	日期
工艺	工艺	日期	日期	日期